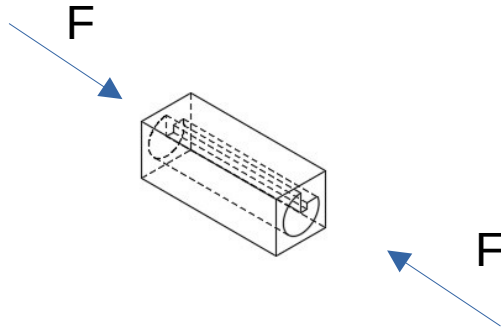
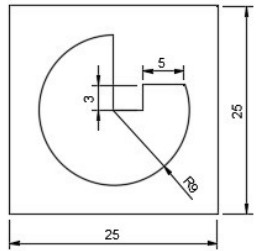


# 1.3



- Bestäm tryckspänning i staven, figur enligt ritning. Kraft  $F = 25\text{kN}$ . Area enligt ritning.